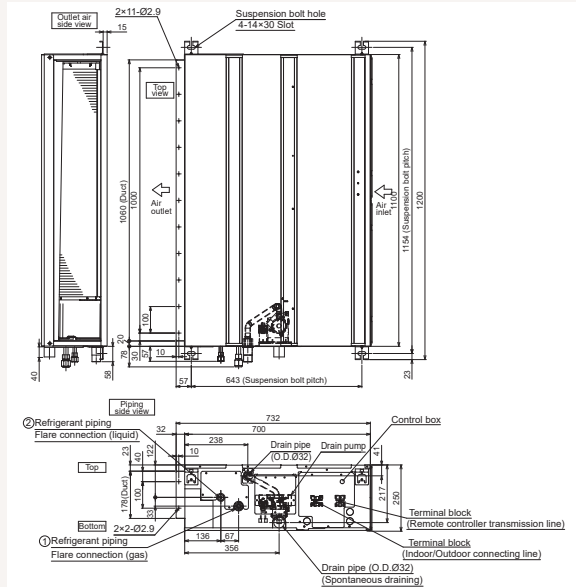
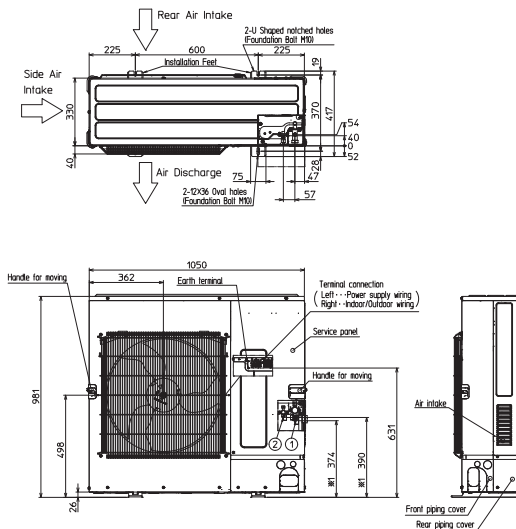
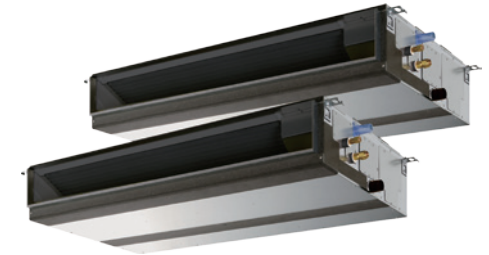


Productfiche

PUZ-M125YKA2 | MSDD-50TR2 | 2 x PEAD-M60JA2



Buitenunit		PUZ-M125YKA2		
Binnenunit		2 x PEAD-M60JA2		
Set	Koeling	Nominale capaciteit	kW 12,1 (6,0~13,0)	
		Opgenomen vermogen	kW 4,01	
		SEER of $\eta_{s,e}$ Seizoensenergieklasse	256,7% -	
	Verwarming	Jaarlijks energieverbruik	kWh -	
		Nominale capaciteit	kW 13,5 (4,1~15,0)	
Opgenomen vermogen		kW 3,73		
Specificaties	Koeling	SCOP of $\eta_{s,h}$ Seizoensenergieklasse	178,8% -	
		Jaarlijks energieverbruik	kWh -	
		Capaciteit bij -10°C	kW 8,2 (2,5~9,2)	
	Verwarming	Afmetingen (B x D x H)	mm 1050 x 330 x 981	
		Gewicht	kg 85,0	
		Geluidsvermogen	dB(A)	72
			dB(A)	54
		Luchtvolume	m³/u	5.160
			Toepassingsgebied	°C -15~46
		Geluidsdruk	dB(A)	56
Toepassingsgebied	°C -15~+21			
Kooltechnische gegevens	Diameter vloeistof- & gasleiding	" 3/8 - 5/8		
	Maximale leidinglengte	m 65		
	Maximaal hoogteverschil	m 30		
	Koelmiddel	R32		
	Hoeveelheid koelmiddel	kg 3,6		
	CO ₂ -equivalent	ton 2,430		
	Koelmiddelvoorzijning voor	m 30		
	Navulhoeveelheid koelmiddel	g/m 40		
	Maximale koelmiddelvulling	kg 5,0		
	CO ₂ -equivalent bij max. koelmiddelvulling	ton 3,375		
Elektrische gegevens	Voedingsspanning	V,f;Hz 400;3+N;50		
	Voedingskabel	mm² 5G 2,5		
	Afzekering	A 16		
Specificaties	Afmetingen (B x D x H)	mm 1100 x 732 x 250		
		Gewicht	kg 29,5	
		Koeling	Geluidsvermogen	dB(A) 56
	Geluidsdruk		dB(A) 26-32-35	
	Verwarming	Geluidsdruk	dB(A) 26-32-35	
Luchtvolume		m³/u 870-1080-1260		
Specificaties rooster	Beschikbare statische druk	Pa 35-50-70-100-150		
	Afmetingen (B x D x H)	mm -		
	Gewicht	kg -		
	Voedingsspanning	V,f;Hz Via de buitenunit		
	Voedingskabel	mm² -		
Elektrische gegevens	Afzekering	A -		
	Communicatiekabel	mm² 4G 2,5		



Fiche produit

PUZ-M125YKA2 | MSDD-50TR2 | 2 x PEAD-M60JA2



Unité extérieure		PUZ-M125YKA2			
Unité intérieure		2 x PEAD-M60JA2			
Set	Froid	Capacité nominale	kW 12,1 (6,0~13,0)		
		Puissance absorbée	kW 4,01		
		SEER ou $\eta_{s,c}$ Classe énergétique saisonnier	256,7% -		
		Consommation annuelle d'énergie	kWh -		
		Capacité nominale	kW 13,5 (4,1~15,0)		
Set	Chauffage	Puissance absorbée	kW 3,73		
		SCOP ou $\eta_{s,h}$ Classe énergétique saisonnier	178,8% -		
		Consommation annuelle d'énergie	kWh -		
		Puissance à -10°C	kW 8,2 (2,5~9,2)		
		Dimensions (L x P x H)	mm 1050 x 330 x 981		
Unité extérieure	Spécifications	Poids	kg 85,0		
		Froid	Puissance acoustique	dB(A) 72	
			Pression acoustique	dB(A) 54	
			Débit d'air	m ³ /h 5.160	
			Plage de fonctionnement	°C -15~46	
		Chauffage	Pression acoustique	dB(A) 56	
			Débit d'air	m ³ /h 5.520	
		Chauffage	Plage de fonctionnement	°C -15~+21	
			Diamètre conduite liquide & gaz	" 3/8 - 5/8	
		Unité extérieure	Données frigorifiques	Longueur maximale	m 65
Dénivellation maximale	m 30				
Type de fluide frigorigène	R32				
Précharge de fluide frigorigène	kg 3,6				
Équivalent CO ₂	tonnes 2,430				
Précharge de fluide frigorigène pour	m 30				
Volume de mise à niveau du fluide frigorigène	g/m 40				
Charge de fluide frigorigène maximale	kg 5,0				
Équivalent CO ₂ en charge maximale	tonnes 3,375				
Unité extérieure	Données électriques			Alimentation électrique	V;ph;Hz 400;3+N;50
		Câble d'alimentation	mm ² 5G 2,5		
		Taille de fusible recommandée	A 16		
Unité intérieure	Spécifications	Dimensions (L x P x H)	mm 1100 x 732 x 250		
		Poids	kg 29,5		
		Froid	Puissance acoustique	dB(A) 56	
			Pression acoustique	dB(A) 26-32-35	
			Débit d'air	m ³ /h 870-1080-1260	
			Pression acoustique	dB(A) 26-32-35	
		Chauffage	Débit d'air	m ³ /h 870-1080-1260	
			Pression statique disponible	Pa 35-50-70-100-150	
		Unité intérieure	Spécifications grille	Dimensions (L x P x H)	mm -
				Poids	kg -
Alimentation électrique	V;ph;Hz Via l'unité extérieure				
Unité intérieure	Données électriques	Câble d'alimentation	mm ² -		
		Taille de fusible recommandée	A -		
		Câble de communication	mm ² 4G 2,5		

